



TAPIR

The POWERplus Tapir is an outdoor solar and USB powered PIR sensor light with integrated daylight sensor, incorporating 3 light modes when in dark conditions.

Positioning the light

Mount the solar light by using the wall plugs and install in a sunny place. Do not mount the product in dark or shaded conditions during daytime, otherwise the solar panel cannot charge the internal battery (see fig. 2). You can use the template in fig. 1 to drill holes at the right position. Please be sure the product is in good direct sunlight.

The internal battery can be charged in one day under bright sunlight conditions.

If you want to use the Tapir in a place with shadow conditions, you are able to recharge by USB (fig. 3). Do not charge longer as 5 hours by USB. In wintertime or periods that lack sunshine, you can also recharge the light by USB.

For charging by USB, take the light and open the waterproof cover of the micro USB port at the backside of the Tapir. Connect a micro USB charging cable to the charging port and connect with a USB charger (not included) to a USB port of your computer for charging. The LED indication light left from the detection sensor will illuminate during charging. The indicator will switch off once fully charged.

Selecting the light mode:

Activate the Tapir and select one of the 3 light modes with the switch below the detection sensor (see fig. 4).

- Mode 1
In dark conditions activates bright light for 15 seconds when sensor detects movement.
- Mode 2
In dark conditions standby light; activates bright light for a 15 seconds when sensor detects movement.
- Mode 3
In dark conditions, dimlight always on; no sensor motion function.

The Tapir has an integrated daylight sensor which means the light will only be activated in dark conditions.

Note:

Please fully charge for one day in bright sun conditions or 4 hours by USB before first use.

If there is no sunlight or in winter light conditions, it may take longer to charge the product; this is normal for solar powered products.

Technical parameters:

Solar panel: 1W
Battery: Li-ion rechargeable
2 x 18650 Li-Ion 1,200mAh
LED power: 48 x 2835 LED | 140 Lm
Waterproof: IP65

What to do with the this product after end of lifetime ?

Release the lifetime of the battery compartment at the backside of the Tapir (fig. 5)
Release the batteries and bring the batteries to a collection point for recycling. The batteries can be replaced by similar 18650 Li-Ion batteries. Ensure the right polarity when you install a new battery. After lifetime of the product, bring the product to a collection point for recycling.



TAPIR

Die POWERplus Tapir ist ein Outdoor Solar und USB Licht mit Bewegungsmelder, einzustellen in 3 Betriebsarten.

Installation:

Suchen Sie sich einen geeigneten Platz in dem reichlich Tageslicht einfällt, anderenfalls kann das Solarmodul die interne Batterie nicht laden, siehe Abb. 2. Nutzen Sie die Vorlage 1 um die korrekten Bohrlöcher zu markieren. Vergewissern Sie sich zuvor nochmals vom richtigen Lichteinfall. Die interne Batterie von Tapir, kann bei richtiger Installation innerhalb von einem Tag geladen werden.

Bei Nutzung in schattigen Bereichen, oder auch im Winter, bei nicht ausreichendem Lichteinfall, kann Tapir auch über USB geladen werden (Abb. 3) Nicht länger als 5 Stunden mit USB aufladen.

In diesem Fall öffnen Sie das wasserdichte Gehäuse des Micro USB Eingangs auf der Rückseite von Tapir. Verbinden Sie das Mikro USB Kabel mit dem Ladeport und einer geeigneten USB Quelle (USB Port Computer, Laptop, Netzteil, Powerbank) nicht im Lieferumfang. Die LED-Anzeige links neben dem Bewegungssensor leuchtet während des Ladevorgangs auf. Die Anzeige schaltet sich aus, sobald sie vollständig aufgeladen ist.

Einstellung der Betriebsart:

Stellen Sie den Betriebsschalter von Tapir auf ON (unterhalb des Bewegungssensors (siehe Abb. 4.) und wählen Sie einen der 3 Modi

- Mode 1
Während Dunkelheit schaltet sich Tapir, bei Bewegungserkennung, für 15 Sekunden in der höchsten Einstellung automatisch ein.
- Mode 2
Tapir befindet sich im Standby Leucht Modus und schaltet sich, wie oben, ein.
- Mode 3
Während der Dunkelheit leuchtet Tapir permanent auf schwachem Licht, die Sensorautomatik ist auf OFF.

Der integrierte Bewegungsmelder ermöglicht eine komfortable und automatische Funktion.

Anmerkung:

Bitte vor Erstinbetriebnahme 1 Tag unter voller Einstrahlung oder 4 Stunden per USB aufladen. Bei Ladung über das Solar Modul und nicht ausreichender Einstrahlung kann die Ladezeit länger sein. Das ist für Solarprodukte völlig normal.

Technische Daten:

Solar Modul: 1W
Batterie: Li-Ionen 2x 18650 1.200 mAh
LED Power: 48 x 2835 LED | 140 Lm
Wasser Schutz: IP65

Entsorgung und Umwelt

Tapir ist mit einer Hochleistungs Lithium Batterien (Bezeichnung 18650) ausgestattet, die nach Lebensende ausgetauscht werden kann. Öffnen Sie dazu das Batteriefach (Abb. 5) führen Sie einen Austausch oder auch die Entnahme der Batterie durch. Eine entsprechende Ersatzbatterie ist überall im stationären oder auch Online Handel erhältlich. Achten Sie bei der Entsorgung auf die länderspezifischen Gesetze und führen Sie sowohl die Batterie als auch das Gerät einer sachgemäßen Entsorgung zu.



TAPIR

Le POWERplus Tapir est un éclairage d'extérieur fonctionnant sur batterie rechargeable via un port USB ou l'énergie solaire. Il dispose d'un détecteur de luminosité intégré et propose 3 modes d'éclairages quand il fait sombre.

Positionnement de l'éclairage

Installer la lampe solaire dans un endroit ensoleillé en vous aidant des trous prévus pour l'accroche. Ne pas installer le produit dans un endroit sombre ou ombragé pendant la journée sinon le panneau solaire ne pourra pas charger la batterie interne (voir fig. 2). Vous pouvez utiliser le gabarit de la figure 1 pour percer les trous à la bonne distance. Bien vérifier que le produit soit exposé au soleil.

La batterie interne peut être chargée en 1 jour si elle est exposée toute la journée. Si vous souhaitez utiliser le Tapir dans un endroit ombragé, il est possible de le recharger à l'aide de la prise USB (fig. 3). Ne chargez pas plus de 5 heures par USB. En hiver ou pendant les périodes moins lumineuses il est également possible de le recharger via le port USB. Pour charger le produit via le port USB, ouvrez le petit cache étanche du port micro USB qui se trouve à l'arrière du Tapir. Branchez un câble micro USB à l'appareil et l'autre part du câble à votre ordinateur pour le chargement. Le voyant LED à gauche du capteur de mouvement s'allume pendant la charge. L'indicateur s'éteindra une fois complètement chargé.

Selection du mode d'éclairage

Activer le Tapir puis sélectionnez l'un des trois modes proposés grâce sous le capteur de mouvement (voir fig. 4).

- Mode 1 : Dans l'obscurité, active une lumière vive pendant 15 secondes lorsqu'un mouvement est détecté.
- Mode 2 : Dans l'obscurité, laissez une veilleuse qui s'allume plus intensément 15 secondes lorsqu'un mouvement est détecté.
- Mode 3 : Dans l'obscurité, maintenez une lumière d'intensité moyenne continue, mais la fonction de détection de mouvement ne fonctionne pas. Le Tapir a un capteur de lumière intégré ce qui signifie qu'il s'allume uniquement dans l'obscurité.

Note:

Avant la première utilisation, merci de charger complètement l'appareil en le laissant au soleil pendant un jour entier ou le charger pendant 4 heures via le port micro USB. S'il n'y a pas de soleil ou juste une faible luminosité, le chargement du produit peut prendre plus de temps, ce qui est normal avec les appareils fonctionnant à l'énergie solaire.

Les paramètres techniques:

Panneaux solaires : 1W
Batterie : Lithium-ion rechargeable
2 x 18650 Li-Ion 1,200 mAh
LED : 48 x 2835 LED | 140 Lm
Étanchéité: IP65

Que faire de ce produit lorsqu'il atteindra sa fin de vie ?

Dévissez les vis du compartiment des piles à l'arrière du Tapir (fig. 5) Relâchez les piles et apportez-les à un point de collecte pour recyclage. Les batteries peuvent être remplacées par des batteries Li-Ion 18650 similaires. À la fin de sa durée de vie, ramenez le produit à un bac de collecte pour le recyclage.



TAPIR

De POWERplus Tapir is een buitenverlichting die kan worden opgeladen d.m.v. zonne-energie en USB. De Tapir heeft een infraroodsensor, daglicht-sensor en 3 verschillende lichtstanden.

Positioneren van de verlichting

Plaats de Tapir op een zonnige plaats m.b.v. de muurplugges. Plaats de lamp niet op een donkere plaats of op plaatsen met veel schaduw, anders kan de zonnecel de interne batterij niet opladen overdag (zie fig. 2). U kunt het sjabloon van fig. 1 gebruiken om de benodigde posities te boren of te schroeven. Controleer dat de lamp overdag voldoende zonlicht kan krijgen. De interne batterij kan in 1 dag worden opgeladen bij volle zon condities. Als u de Tapir wilt plaatsen op schaduwrijke plekken, dan dient u de Tapir regelmatig op te laden d.m.v. USB (afb. 3). Laad niet langer dan 5 uur op via USB.

In wintertijd of periodes met gebrek aan zonneschijn, kunt u de lamp ook bijladen door middel van USB. Voor het opladen d.m.v. USB, open de waterdichte micro USB ingang aan de achterzijde van de Tapir. Verbind de micro USB laadkabel met een USB oplader (niet bijgesloten) of een USB uitgang van uw computer om de Tapir op te laden. Het LED-indicatielampje links van de bewegingssensor gaat branden tijdens het opladen. De indicator gaat uit zodra deze volledig is opgeladen.

Selecteer de lichtstand

Activeer de Tapir door 1 van de 3 lichtstanden te selecteren door middel van de drukknop onder de bewegingssensor (zie fig. 4).

- Lichtstand 1
Activeert een helder licht in het donker voor 15 seconden indien de sensor beweging detecteert
- Lichtstand 2
Activeert een standby verlichting in het donker en activeert een helder licht voor 15 seconden indien de sensor beweging detecteert.
- Lichtstand 3
In het donker activeert een licht met dimlicht: geen infrarood bewegingssensor functie.

De Tapir heeft een ingebouwde daglicht-sensor; het licht wordt alleen geactiveerd als het donker wordt.

Belangrijk

Laad de Tapir voor eerste gebruik minimaal 1 dag in de volle zon op of minimaal 4 uur door middel van USB. Als er geen zonlicht is of in winter daglichtcondities, kan de zonnecel niet voldoende energie opwekken; dit is normaal voor producten op zonne-energie.

Technische parameters:

Zonnecel: 0.9W/17% efficiency
Batterij: Li-ion oplaadbaar 18650
2 x 18650 1.200 mAh
LED: 48 x 2835 LED | 140 Lm
Waterdichtheid: IP65

Wat te doen met de Tapir na einde levensduur ?

Draai de schroeven van het batterijcompartiment aan de achterkant van de Tapir los (fig. 5)
Maak de batterijen los en breng de batterijen naar een inzamelingspunt voor recycling. De batterijen kunnen worden vervangen door vergelijkbare 18650 Li-Ion-batterijen. Plaats de batterij altijd met de juiste polariteit. Na levensduur van de Tapir, breng deze naar een recyclepunt voor recycling.



TAPIR

La Tapir de POWERplus es una lámpara con sensor PIR, que se recarga con energía solar y/o USB, incluye un sensor de luz diurna e incorpora 3 niveles de luz en la oscuridad.

Posicionamiento de la luz

Efectúe el montaje mural de la lámpara solar mediante tacos e instale en un lugar soleado. No la instale en un zona oscura ni sombreada durante el día, de lo contrario el panel solar no podrá cargar la batería interna (ver figura 2). Puede usar la plantilla de la figura 1 para perforar los taladros en la posición correcta.

Asegúrese que el producto recibe la luz solar directa. En un día de sol brillante, la batería interna debe poder cargarse correctamente.

Si desea utilizar la Tapir en un lugar sombreado, deberá recargarla a través de USB. En invierno o en días sin sol, también puede recargar la lámpara a través de USB (fig. 3). No cargue más de 5 horas por USB.

Para cargar a través de USB, tome la lámpara y abra la cubierta impermeable del puerto micro USB de la parte trasera de la Tapir. Conecte un cable de carga micro USB al puerto USB de un cargador USB (no incluido), o al puerto USB de su ordenador. La luz indicadora LED que queda del sensor de movimiento se iluminará durante la carga. El indicador se apagará una vez que esté completamente cargado.

Seleccionar el modo de luz:

Conectar la Tapir (ON) y seleccione uno de los 3 modos de luz con el conmutador debajo del sensor de movimiento (ver fig. 4).

- Modo 1
En condiciones de oscuridad, cuando el sensor detecta movimiento activa la luz brillante durante unos segundos.
- Modo 2
En condiciones de oscuridad se ilumina siempre una luz tenue de espera. Cuando el sensor detecta movimiento activa la luz brillante durante unos segundos.
- Modo 3
En condiciones de oscuridad, se mantiene siempre media luz. El sensor no actúa. La Tapir cuenta con un sensor de luz diurna integrado, esto significa que la lámpara sólo se encenderá en condiciones de oscuridad.

Nota:

Antes del primer uso, cargue completamente este producto con luz solar en condiciones de sol brillante, o durante 4 horas a través de USB. Cuando no brilla el sol o en condiciones de luz de invierno, suele tardar más tiempo en cargarse. Esto es normal para los productos de energía solar.

Características técnicas:

Panel solar: 1W
Batería: recargable Li-Ion
2 x 18650 1.200mAh
LED: 48 x 2835 LED | 140 Lm
Protección al agua: IP65

¿Qué hacer con este producto al final de su vida útil?

Soltar los tornillos del compartimento de las pilas en la parte trasera del Tapir (fig. 5). Libere las baterías y lívelas a un punto de recolección para su reciclaje. Las baterías se pueden reemplazar por baterías de iones de litio 18650 similares. Asegúrese de conectar la nueva batería con la polaridad correcta. Al finalizar la vida del producto, lívelo a un punto de recogida para su reciclaje.

Fig. 1



Fig. 2

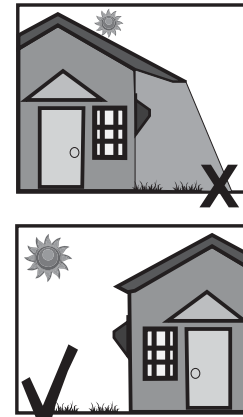


Fig. 3

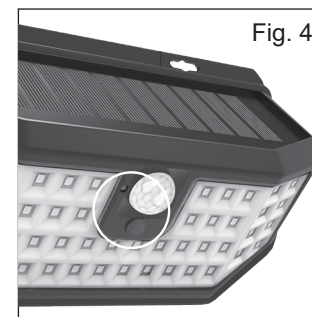
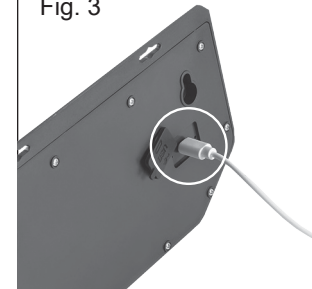
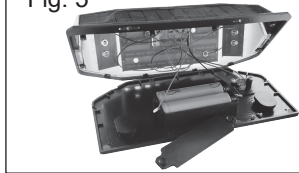


Fig. 4

Fig. 5



TAPIR

POWERplus Tapir je outdoorové osvetlení reagující na pohyb, které je napájeno solárním panelem nebo USB. Obsahuje zabudovaný senzor stmívání a 3 světelné režimy.

Umístění světla
Světlo přimontujte na stěnu použitím hmoždinek. Místo na stěně musí být co nejvíce osvětlováno sluncem během dne. Neumísťujte produkt na tmavé, zastíněná místa, protože solární panel tak nebude moci nabít zabudovanou baterii.

Můžete použít šablonu na obr. 1 pro vyvrtání děr na správných místech. Prosím ujistěte se, že na světlo má dosah přímé sluneční záření. Zabudovaná baterie může být nabita i za jeden den, ale pod přímým slunečním zářením.

Pokud chcete používat Tapir na zastíněných místech, budete muset světlo nabíjet přes USB (obr. 3). Nenabíjete přes USB déle než 5 hodin. Také během zimních měsíců, kdy je nedostatek slunečního záření, je třeba využít nabíjení USB.

Pro nabíjení pomocí USB, otevřete vodě odolný kryt na micro USB portu na zadní straně Tapir. Připojte micro USB nabíjecí kabel do nabíjecího portu a druhý konec připojte k síťovému adaptéru nebo do USB portu počítače. Během nabíjení se rozsvítí LED kontrolka vlevo od pohybového senzoru. Po úplném nabíjení indikátor zhasne.

Zvolení světelného režimu:
Aktivujte Tapir a zvolte jeden ze 3 světelných režimů pomocí přepínače pod snímačem pohybu (viz obr. 4).

- Režim 1
Po setmění se světlo rozsvítí na 15 vteřin pouze v případě, že zachytí pohyb.
- Režim 2
Po setmění se aktivuje pouze orientační osvětlení. Světlo se na 15 sekund rozsvítí plným výkonem pouze pokud zachytí pohyb.
- Režim 3
Po setmění se aktivuje osvětlení na poloviční výkon bez ohledu na to, zda zachytí pohyb.

Tapir má zabudovaný senzor stmívání, což znamená, že světlo může rozsvítit pouze po setmění.

Poznámka:
Před prvním použitím, plně nabíjete jeden den na slunečním záření a následně 4 hodiny pomocí USB. Pokud není dostatek slunečního svitu nebo během zimních měsíců, se délka nabíjení prodlužuje. Toto je normální stav u všech solárních produktů

Technické parametry:
Solární panel: 1W
Baterie: Li-ion dobíjecí 2 x 18650 1.200mAh
LED: 48 x 2835 LED | 140 Lm.
Voděodolnost: IP65

Co udělat s produktem po skončení jeho životnosti?
Uvolněte šrouby příhradky na baterie na zadní straně Tapiru (obr. 5)
Uvolněte baterie a odevzdejte je do sběrného místa k recyklaci.
Baterie lze nahradit podobnými 18650 Li-ion bateriemi.
Při instalaci nové baterie dbejte na správnou polaritu.
Po skončení životnosti produktu, zanešte produkt do sběrného místa elektroodpadu.

TAPIR

POWERplus Tapir je outdoorové osvetlenie reagujúce na pohyb, ktoré je napájané solárnym panelom alebo USB. Obsahuje zabudovaný senzor stmievania a 3 svetelné režimy.

Umiestnenie svetla
Svetlo prímontujte na stenu použitím hmoždienok. Miesto na stene musí byť čo najviac osvetľované slnkom počas dňa. Neumiestňujte produkt na tmavé, zatienené miesta, pretože solárny panel tak nebude môcť nabíť zabudovanú batériu.

Môžete použiť šablónu na obr. 1 pre vyvrtávanie dier na správnych miestach. Prosím uistite sa, že na svetlo má dosah priame slnečné žiarenie. Zabudovaná batéria môže byť nabitá aj za jeden deň, ale pod priamym slnečným žiarením.

Ak chcete používať Tapir na zatienených miestach, budete musieť svetlo nabíjať cez USB (obr. 3). Nenabíjajte cez USB dlhšie ako 5 hodín. Taktiež počas zimných mesiacov, kedy je nedostatok slnečného žiarenia, je potrebné využiť na nabíjanie USB.

Pre nabitie pomocou USB, otvorte vodě odolný kryt na micro USB porte na zadnej strane Tapir. Pripojte micro USB nabíjací kábel do nabíjacieho portu a druhý koniec pripojte k sieťovému adaptéri alebo do USB portu počítača. Počas nabíjania sa rozsvieti LED kontrolka vľavo od snímača pohybu. Po úplnom nabití indikátor zhasne.

Zvolenie svetelného režimu:
Aktivujte Tapir a zvolte jeden z 3 svetelných režimov pomocou prepínača pod snímačom pohybu (pozri obr. 4).

- Režim 1
Po zotmení sa svetlo rozsvieti na 15 sekúnd iba v prípade, že zachytí pohyb.
- Režim 2
Po zotmení sa aktivuje len orientačné osvetlenie. Svetlo sa na 15 sekúnd rozsvieti plným výkonom iba ak zachytí pohyb.
- Režim 3
Po zotmení sa aktivuje osvetlenie na polovičný výkon bez ohľadu na to, či zachytí pohyb.

Tapir má zabudovaný senzor stmievania, čo znamená, že svetlo sa môže rozsvietiť iba po zotmení.

Poznámka:
Pred prvým použitím, plne nabíjajte jeden deň na slnečnom žiarení a následne 4 hodiny pomocou USB. Ak nie je dostatok slnečného svitu alebo počas zimných mesiacov, sa dĺžka nabíjania predlžuje. Toto je normálny stav u všetkých solárnych produktov

Technické parametre:
Solárny panel: 1W
Batéria: Li-ion nabíjateľná 2 x 18650 1.200mAh
LED: 48 x 2835 LED | 140 Lm.
Voděodolnosť: IP65

Čo urobiť s produktom po skončení jeho životnosti?
Uvoľnite skrutky priehradky na batérie na zadnej strane Tapir (obr. 5)
Uvoľnite batérie a odevzdejte batérie na zberné miesto na recykláciu.
Batérie je možné nahradit podobnými 18650 Li-ion batériami.
Pri instalácii novej batérie dajte na správnou polaritu.
Po skončení životnosti produktu, zanešte produkt do zberného miesta elektroodpadu.

TAPIR

A POWERplus Tapir kultéri napelemes és USB tápellátású PIR érzékelő lámpa beépített nappali fényérzékelővel, 3 világítási módot tartalmaz, amikor be van kapcsolva sötét körülmények.

A fény elhelyezése
Szerezleje fel a napelemes lámpát a fal segítségével adja be és szerelje fel napos helyre. Ne szerelje fel a terméket sötét ill. árnyékos körülmények nappal, különben a napelem nem tud tölteni a belső akkumulátort (lásd 2. ábra). Használhatja az ábrán látható sablont. 1-től fúrjon lyukat a megfelelő helyzetben.

Kérjük, ellenőrizze, hogy a termék megfelelő-e közvetlen napfény. A belső akkumulátor töltését egy nap erős napfényben körülmények. Ha egy helyen szeretné használni a Tapir árnyékvizonyok mellett képes vagy USB-n keresztül újratölteshez (3. ábra). USB-n keresztül ne töltson 5 óránál tovább.

Télen vagy hiányzó időszakkban napsütés, akkor is töltéshez, a világítás USB-n keresztül. USB-n keresztül töltéshez vegye ki a lámpát és nyissa ki a mikro vizállo fedelét USB port a Tapir hátoldalán.

Csatlakoztasson egy mikro USB töltőkábelt a töltőporthoz, és csatlakoztassa a USB töltő (nem tartozék). A számítógép USB-portja a töltéshez. Az érzékelő érzékelőjéből maradt LED jelzőfény töltés közben világít. A jelzőfény kialszik, ha teljesen fel van töltve.

A világítási mód kiválasztása:
Aktiválja a Tapir, és válassza ki az egyiket a 3 világítási mód a kapcsolóval az érzékelő érzékelő alatt (lásd 4. ábra).

- 1. mód
Sötétben a fényes bekapcsol 15 másodpercig világít, ha az érzékelő mozgást észlel.
- 2. mód
Sötét körülmények között készenléti fény; 15 másodperc aktiválja az erős fényt amikor az érzékelő mozgást észlel.
- 3. mód
Sötét körülmények között, félhomályban mindig bekapcsolva; nincs mozgásérzékelő funkció.

A Tapir beépített nappali világítással rendelkezik érzékelő, ami azt jelenti, hogy a fény csak sötét körülmények között aktiválható.

Jegyzet:
Töltsé fel teljesen egy napig világosban napsütésben vagy 4 órán keresztül USB-n keresztül az első használat előtt. Ha nincs napfény vagy télen fényviszonyok között tovább tarthat töltse fel a terméket; ez normális számára napenergiával működő termékek.

Technikai paraméterek:
Napelem: 1W
Akkumulátor: Li-ion újratölthető 2 x 18650 Li-ion 1,200 mAh
LED teljesítmény: 48x2835 LED|140 Lm
Vízálló: IP65

Mi a teendő ezzel a termékkel azután az élet vége?
Oldja ki az akkumulátor csavarjait rekesz a Tapir hátulján (5. ábra)
Oldja ki az elemeket, és hozza magával az akkumulátorokat egy gyűjtőhelyre újrahaznosítás céljából. Az elemek cserélhetők hasonló 18650 Li-ion akkumulátorokkal.
Telepítéskor ügyeljen a megfelelő polaritásra egy új akkumulátor. Eleltartam után a terméket, vigye be a terméket egy gyűjteménybe pont az újrahaznosításra.

TAPIR

POWERplus Tapir to outdoor czujnik PIR zasilany energiá soneczná i USB swiatlo ze zintegrowany czujnikiem swiatla dziennego, zawiera 3 tryby oswietlenia, gdy w ciemne warunki.

Polozjonowanie swiatla
Zamontuj lampę soneczną za pomocą szanoty podaczej i zainstaluj w sonecznym miejscu. Nie montuj produktu w ciemności lub zacienione warunki w ciągu dnia, w przeciwnym razie panel soneczny nie może się ładować bateria wewnętrzna (patrz rys. 2). Możesz użyć szablonu na rys. 1 do wywierci otwory we właściwej pozycji. Upewnij się, że produkt jest w dobrym stanie bezpośrednio światło soneczne. Akumulator wewnętrzny można ładować w jeden dzień w jasnym świetle sonecznym warunki.

Jeśli chcesz użyć Tapir w miejscu w warunkach cienia jesteś w stanie do ładowania przez USB (rys. 3). Nie ładuj dłużej niż 5 godzin przez USB. W zimie lub w okresach, których brakuje słońce, możesz również naładować światło przez USB.

Do ładowania przez USB weź światło i otwórz wodoodporną osłonę mikro Port USB z tyłu Tapira. Podłącz kabel ładujący micro USB do portu ładowania i połącz się z Ładowarka USB (brak w zestawie) do Port USB komputera do ładowania. Dioda sygnalizacyjna po lewej stronie czujnika wykrywania będzie się świecić podczas ładowania. Wskaźnik wyłączy się po pełnym naładowaniu.

Wybór trybu swiatla:
Aktywuj Tapir i wybierz jeden z 3 tryby swiatla z przelacznikiem ponizej czujnika detekcji (patrz rys. 4).

- Tryb 1
W ciemności aktywuje się jasno świeci przez 15 sekund, gdy czujnik wykrywa ruch.
- Tryb 2
W ciemności światło czuwania; aktywuje jasne światło na 15 sekund gdy czujnik wykryje ruch.
- Tryb 3
W ciemnych warunkach przycmione zawsze włączone; brak funkcji ruchu czujnika.

Tapir ma zintegrowane światło dzienne czujnik, co oznacza, że światło będzie tylko być aktywowany w ciemności.

Notatka:
Proszę w pełni naładować przez jeden dzień w jasnym warunki soneczne lub 4 godziny przez USB przed pierwszym użyciem. Jeśli nie ma słońca lub zimą warunki oświetleniowe, może to potrwać dłużej naładować produkt; to jest normalne dla produkty zasilane energiá soneczną.

Parametry techniczne:
Panel soneczny: 1W
Bateria: akumulator litowo-jonowy 2x18650 Li-ion 1.200 mAh
Moc LED: 48 x 2835 LED | 140 lm
Wodoodporność: IP65

Co zrobić z tym produktem po? koniec zycia?
Zwolnij śruby baterii komora z tyłu Tapir (rys. 5)
Zwolnij baterie i przynieś baterie do punktu zbiórki w celu recyklingu. Baterie można wymienić przez podobne akumulatory litowo-jonowe 18650. Upewnij się, że polaryzacja jest prawidłowa podczas instalacji nową baterię. Po życiu produkt, przynieś produkt do kolekcji punkt recyklingu.

TAPIR

POWERplus Tapir är en utomhus solcell- och USB-driven PIR-sensorlampa med en integrerad dagsljus-sensor som inkorporerar 3 ljuslägen när den är i mörka förhållanden.

Positionera lampan
Fäst solcellslampan genom att använda väggpluggarna och placera den i ett soligt läge. Placera inte produkten i förhållanden som i dagtid är mörka eller skuggiga, eftersom då kan inte solpanelen ladda det interna batteriet (se fig. 2). Du kan använda mallen enligt fig. 1 för att borra hålen i rätt position. Försäkra dig om att produkten sitter i ett bra, direkt solljus. Det interna batteriet kan laddas på en dag i klara solljusförhållanden. Om du vill använda Tapir i en plats med skuggiga förhållanden kan du återladda lampan med USB (fig. 3).

Ladda inte längre än 5 timmar via USB. I vintertider eller i perioder där det råder brist på solsken kan du också återladda lampan med USB.

För att ladda med USB, ta lampan och öppna det vatten-täta locket till micro USB-porten på baksidan av Tapir. Anslut en micro USB laddningskabel till laddningsporten och anslut en USB-laddare (medföljer ej) till din dator för laddning.

Välj läge för lampan:
Aktivera Tapir och välj en av de 3 lägen för lampan med strömbrytaren på under rörelsesensorn (se fig. 4).

- Läge 1
I mörka förhållanden aktiveras ett ljus sken för 15 sekunder när sensorn detekterar rörelse.
- Läge 2
I mörka förhållanden standby ljus; ljus sken aktiveras för 15 sekunder när sensorn detekterar rörelse.
- Läge 3
I mörka förhållanden, halvljus är ständigt på, ingen rörelse detekteras av sensorn.

Notera:
Var snabb och ladda fullt under en dag i starkt solsken och 4 timmar med USB innan den används första gången. Om det inte är något solsken eller under vintertidens solförhållanden, så kan det ta längre tid att ladda produkten, detta är normalt för solcellsdrivna produkter.

Notera:
Var snabb och ladda fullt under en dag i starkt solsken och 4 timmar med USB innan den används första gången. Om det inte är något solsken eller under vintertidens solförhållanden, så kan det ta längre tid att ladda produkten, detta är normalt för solcellsdrivna produkter.

Notera:
Var snabb och ladda fullt under en dag i starkt solsken och 4 timmar med USB innan den används första gången. Om det inte är något solsken eller under vintertidens solförhållanden, så kan det ta längre tid att ladda produkten, detta är normalt för solcellsdrivna produkter.

Vad gör man med denna produkt efter dess livstids slut?
Lossa skruvarna i batterifacket på baksidan av Tapir (fig. 5)
Lossa batterierna och lämna batterierna till en samlingsplats för återvinning. Batterierna kan bytas ut mot liknande 18650 Li-ion-batterier.
Försäkra dig om den rätta polariteten när du installerar ett nytt batteri. Efter att produktens livstid är slut, ta med den till en återvinningsstation.

Fig. 1



Fig. 2

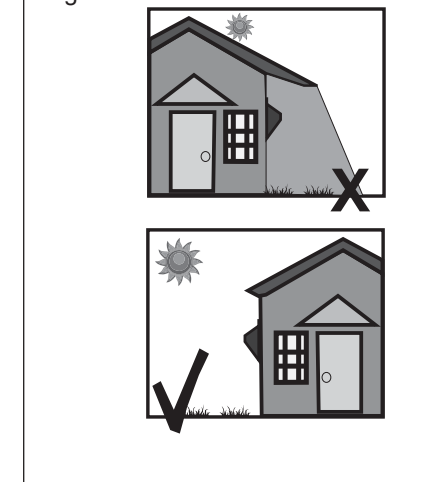


Fig. 3

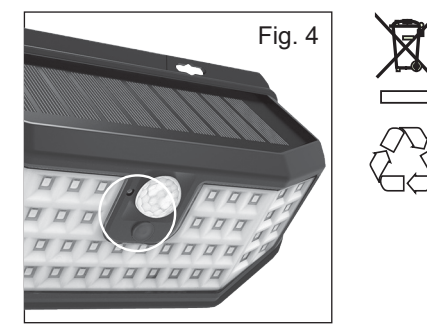


Fig. 4

