



Microwave Lampbase E27

This product will help you to save energy. It will automatically switch out the light when no movement is detected and therefore nobody is in the room anymore. The switch off duration is adjustable from 15 seconds to 5 minutes.

This product adopts the latest microwave technology sensor with high-frequency electro-magnetic wave. This acts as a kind of radar and can detect movements in a detection range of 360 degree around the unit.

When human motion is detected, the light switches on automatically. Advantage of this system against similar systems working on infrared (PIR) is that the microwave sensor also can detect through lampshades, doors, glass and even thin walls.

Installation of the microwave lampbase

This product is suitable for every lampholder with E27 base. Place the light (with E27 base) in the microwave lampbase. Now place the microwave lampbase in a lampshade with E27 size (see fig. 1).

Operation

The Microwave Lampbase has an integrated daylight sensor which means that the product will only function in dark conditions (less than 10 lux). The product will detect human movement in a detection range of 3 - 7 metres. This range is adjustable by turning the SENSOR screw from - (shorter range) to + (longer range) by using a screwdriver. Please refer to fig. 2. You can also change the operating duration from 15 seconds to 5 minutes by turning the TIME screw by using a screwdriver. You can turn to - (shorter duration) to + (longer duration). Please refer to fig. 2

Warning:

Lighting bulbs can be very hot. Be sure the light is turned off for at least 5 minutes before installing the microwave lampbase to enable the light bulb to cool off.

ATTENTION

- For indoor use only
- The controlled lamp only works in dark conditions (less than 10 lux)
- Do not use in humid places; do not use in the shower.
- Shut down electricity when installing
- Max load: 60W for traditional bulb and 20W for CFL or LED bulb.

Technical details:

Power: AC 220-240V~/50Hz
Max load: 60W traditional bulb
20W CFL or LED bulb
Standby power: 0.6W
Detection range: 360 degrees
Detection distance: 3 - 7 metres
Adjustable duration: min. 15 seconds
max. 5 minutes
Installing height: 2 - 3.5 metres
HF-system: 2.8GHz
Product size: 68 x 68 x 108mm



Mikrowellen Lampensockel E27

Dieses Produkt wird Ihnen helfen Energie zu sparen. Das Licht wird sich automatisch ausschalten, wenn keine Bewegung im Raum registriert wird. Die Schaltdauer des Bewegungsmelders ist regulierbar von 15 Sekunden auf 5 Minuten.

Dieses Produkt verwendet die neueste Mikrowelle. Technologie-Sensor mit Hochfrequenz elektromagnetische Welle. Dies dient als eine Art von Radar und kann Bewegungen erkennen in einem Erfassungsbereich von 360 Grad um das Gerät herum. Wenn das Gerät menschliche Bewegungen wahrnimmt schaltet es sich automatisch ein. Vorteil dieses Systems gegenüber ähnliche Systeme mit Infrarot (PIR) ist, dass der Mikrowellensensor auch in der Lage ist durch Lampenschirme, Türen, Glas und sogar dünne Wände zu reagieren.

Instalation des Mikrowellensockels

Dieses Produkt eignet sich für alle Fassung mit dem Sockel E27. Setzen Sie die Leuchte (mit Sockel E27) in den Mikrowellenlampensockel. Platzieren Sie nun den Mikrowellenlampensockel in einen Lampensockel mit E27 (siehe Abb. 1).

Bedienung

Die Mikrowellenlampenbasis hat einen integrierter Tageslichtsensor, d.h. dass das Produkt nur im Dunkeln funktioniert zu folgenden Konditionen (weniger als 10 Lux). Das Produkt erkennt menschliche Bewegungen in einem Erfassungsbereich von 3 - 7 Metern. Dieser Bereich ist durch Drehen der Taste SENSOR-Schraube von - (kürzere Reichweite) bis + (größere Reichweite) durch Verwendung eines Schraubendreher einstellbar. Siehe Abb. 2. Sie können auch die Betriebsdauer ändern von 15 Sekunden bis 5 Minuten durch Drehen der TIME-Schraube mit Hilfe eines Schraubendreher. Sie können sich an - (kürzere Dauer) bis + (längere Dauer). Siehe Abb. 2.

Warnung:

Glühbirnen können sehr heiß werden. Schalten Sie das Licht 5 Minuten vor der Installation des Mikrowelle Lampensockel aus, damit dieser abkühlen kann.

ACHTUNG

- Nur für die Benutzung von Innenräumen
- Die Kontrolllampe arbeitet nur in dunklen zu folgenden Konditionen (weniger als 10 lux)
- Benutzen Sie das Gerät nicht an feuchten Plätze wie z.B. Der Dusche
- Schalten Sie den Strom ab wenn Sie das Gerät installieren
- Max last: 60W für standard Glühbirnen und 20W für CFL oder LED Glühbirnen

Technische Data

Leistung: AC 220-240V ~ / 50Hz
Max. Belastung: 60W Glühbirne
20W CFL oder LED-Lampe
Standby-Leistung: 0,6W
Erfassungsbereich: 360 Grad
Erkennungsabstand: 3 - 7 Meter
Einstellbare Dauer:
mindestens 15 Sekunden
maximal 5 Minuten
Einbauhöhe: 2 - 3,5 Meter
HF-System: 2.8GHz
Produktgröße: 68 x 68 x 108mm



Détecteur de mouvement à micro ondes pour ampoule E27

Ce produit va vous aider à économiser de l'énergie. Ce produit va éteindre automatiquement la lampe quand aucun mouvement n'est détecté et par conséquent personne n'est dans la pièce. Le délai pour éteindre de la lampe est ajustable entre 15 secondes à 5 minutes.

Ce produit utilise la dernière technologie de détection à micro-ondes avec des ondes électromagnétiques haute fréquence. Cela fonctionne comme une sorte de radar avec une détection 360 degrés autour du produit. Quand une personne est détectée la lumière va s'allumer automatiquement. L'avantage de ce système par rapport à la technologie infrarouge (PIR) est que les micro-ondes détectent le mouvement au travers des abat-jours, les portes, les vitres et les murs fins.

Installation du détecteur de mouvement

Ce produit est compatible avec tout type de lampe avec une douille E27. Placez votre ampoule (avec une douille E27) dans l'emplacement dévolu à l'ampoule sur le détecteur de mouvement. Maintenant, placer le détecteur sur la douille électrique E27. (voir fig. 1)

Fonctionnement

Le détecteur de mouvement à micro-ondes a un détecteur crépusculaire intégré ce qui signifie que le détecteur ne fonctionnera que dans l'obscurité (moins de 10lux). Ce produit détectera les mouvements humains dans un rayon de 3 à 7 mètres. Ce rayon est ajustable en tournant la vis SENSOR de - (rayon le plus court) à + (rayon le plus long) en utilisant un tournevis. Merci de vous référer à fig. 2. Vous pouvez régler la durée de fonctionnement de 15 secondes à 5 minutes en tournant la vis TIME en utilisant un tournevis. Vous pouvez régler de - (temps le plus court) à + (durée la plus longue). Merci de vous référer à fig. 2.

Attention:

Les ampoules peuvent être très chaudes. Assurez-vous que la lumière est éteinte depuis au moins 5 minutes avant de placer votre détecteur de mouvement micro-ondes pour avoir une ampoule froide.

ATTENTION

- Pour un usage en intérieur uniquement
- Le détecteur ne marche que dans l'obscurité (moins de 10 lux)
- Ne pas utiliser dans des endroits humides, pas utiliser dans une douche
- Couper l'électricité pendant l'installation
- Capacité maximale; 60W pour les ampoules traditionnelles et 20w pour les ampoules CFL ou LED

Détails techniques:

Puissance: AC 220-240V~/50Hz
Puissance maximale:
60W pour les ampoules traditionnelles
20W pour les ampoules CFL ou LED
Puissance veille: 0.6W
Rayon de détection: 360 degrés
Distance de détection: 3 - 7 mètres
Durée ajustable: min. 15 secondes
max. 5 minutes
Hauter d'installation: 2 - 3.5 mètres
Système HF: 2.8GHz
Taille du produit: 68 x 68 x 108mm



E27 Microgolf Lampvoet Sensor

Dit product helpt u met het besparen van energie. Het schakelt het licht automatisch uit indien geen beweging meer wordt waargenomen en derhalve niemand meer aanwezig is in de ruimte. De uitschakeltijd is aanpasbaar van 15 seconden tot 5 minuten.

Dit product gebruikt de meest recente microgolf technologie met hoge frequency electro-magnetische golven. Dit functioneert als een soort radar en kan bewegingen waarnemen 360 graden rondom de lampvoet. Als een beweging wordt geconstateerd, zal het licht automatisch aan gaan. Voordeel van deze technologie in vergelijking tot infrarood (PIR), is dat microgolven ook door lampkappen, deuren, glas en zelfs dunne wanden gaan.

Plaatsing van de microgolf lampvoet

Dit product is geschikt voor iedere lampvoet met een E27 basis. Plaats de lamp (met E27 lampvoet) in de microgolf lampvoet. Plaats nu de microgolf lampvoet in een lampvoet met E27 basis (zie fig. 1)

Werking

De microgolf lampvoet heeft een ingebouwde daglichtsensor hetgeen betekent dat het product alleen werkt in donkere condities (minder dan 10 lux). De sensor neemt beweging waar in een afstand van tussen de 3 en 7 meter. Deze afstand is aanpasbaar door de SENSOR schroef te draaien van - (kortere afstand) naar + (langere afstand) m.b.v. een schroevendraaier. Zie fig. 2 U kunt ook de werkingduur aanpassen van 15 seconden naar 5 minuten door de TIME schroef te draaien. Draai naar - voor een kortere duur en naar + voor een langere duur. Zie fig. 2

Waarschuwing

Lampen kunnen zeer heet zijn. Zorg ervoor dat de lamp in ieder geval 5 minuten uit is voordat u de sensor installeert. Hierdoor kan de lamp afkoelen.

BELANGRIJK

- Alleen voor gebruik binnenshuis
- De verbonden lamp kan alleen aan gaan in donkere condities (minder dan 10 lux)
- Niet gebruiken op vochtige plaatsen; niet in douches en gebieden gebruiken
- Schakel de elektriciteit uit voordat u het product plaatst
- Maximale belasting: max. 60W voor gloeilamp en 20W voor CFL / LED lamp

Technische details

Voltage: AC 220-240V~/50Hz
Max. belasting: 60W gloeilamp
20W CFL of LED lamp
Detectie omvang: 360 graden
Detectie afstand: 3 - 7 meter
Aanpasbare duur: min. 15 seconden
max. 5 minuten
Plaatsings hoogte: 2 - 3.5 meter
HF-systeem: 2.8GHz
Product grootte: 68 x 68 x 108mm



Microwave Lampbase E27

Este producto te ayudará a ahorrar energía. Se apagará automáticamente la luz cuando no se detecte movimiento y por lo tanto, cuando ya no haya nadie en la habitación. La duración del apagado es ajustable desde 15 segundos a 5 minutos.

Este producto adopta lo último en microondas, sensor de tecnología con alta frecuencia onda electromagnética. Este actúa como tipo de radar y puede detectar movimientos en un rango de detección de 360 grados alrededor de la unidad.

Cuando se detecta movimiento humano, la luz se enciende automáticamente. Ventajas de este sistema contra sistemas similares que trabajan con infrarrojos (PIR), es que el sensor de microondas también puede detectar a través de pantallas de lámparas, puertas, vidrio e incluso paredes delgadas.

Instalación de la base de lámpara de microondas.

Este producto es adecuado para portalámparas con base E27. Coloque la bombilla (con la base E27) en la base de lámpara de microondas. Ahora coloca la base de lámpara de microondas en una base de lámpara con tamaño E27 (ver figura 1).

Operación

La Microwave Lampbase tiene un sensor de luz diurna integrado que significa que el producto solo funcionará en condiciones de oscuridad (menos de 10 lux). El producto detectará movimiento humano en un rango de detección de 3 a 7 metros. Este rango es ajustable girando el tornillo SENSOR de - (rango más corto) a + (mayor alcance) usando un destornillador. Por favor compruebe la fig. 2. También puede cambiar el funcionamiento de duración de 15 segundos a 5 minutos girando el tornillo TIME usando un destornillador. Puede activar - (más corto) duración) a + (duración más larga). Por favor compruebe la fig. 2

Advertencia:

Las bombillas de iluminación pueden estar muy calientes. Asegúrese de que la luz esté apagada por lo menos 5 minutos antes de instalar el Microwave Lampbase para permitir que la bombilla se enfríe.

ATENCIÓN

- Sólo para uso en interiores
- El control de la lámpara solo funciona en condiciones de oscuridad (menos de 10 lux)
- No lo use en lugares húmedos; no utilice en la ducha.
- Apague la electricidad cuando instale
- Carga máxima: 60W para bombilla tradicional y 20W para bombilla CFL o LED.

Detalles técnicos:

Power: AC 220-240V~/50Hz
Carga máxima: 60W lámpara tradicional,
Consumo en Standby: 0,6W
Rango de detección: 360°
Distancia de detección: de 3 a 7 metros
Duración ajustable: Mínimo 15 seg.
Máximo 5 minutos.
Instalación en altura: De 2 a 3,5 metros
Sistema HF: 2.8GHz
Medidas producto: 68 x 68 x 108 mm.

Fig. 1

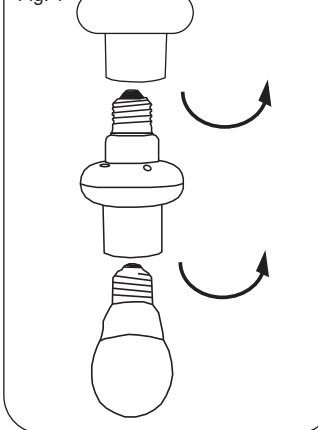


Fig. 2



Mikrovlnný časovač žárovky E27

Tento produkt vám pomůže ušetřit energii. Dokáže automaticky vypnout osvětlení v případě, že senzor v časovači nezachytává žádný pohyb, jinak řečeno v případě, že se v místnosti nikdo nenachází. Doba vypnutí lze nastavit od 15 sekund po 5 minut.

Tento produkt obsahuje senzor s nejmodernější mikrovlnnou technologií na bázi vysokofrekvenčních elektromagnetických vln. Je to jakoby 360 ° radar, který detekuje pohyby kolem jednotky. Když je zachycen pohyb, spíná automaticky rozsvítí žárovku. Výhodou tohoto systému oproti podobným infračerveným senzorem je, že mikrovlnný senzor také detekuje i přes dveře, skla i tenké stěny.

Instalace mikrovlnného časovače

Tento produkt je vhodný pro všechny objímky E27. Do mikrovlnného časovače umístíte žárovku s velkým závitem E27. Potom umístíte mikrovlnný časovač do objímky E27 (Obr.1)

Provoz

Mikrovlnný časovač má zabudovaný senzor prostředí, což znamená, že produkt bude pracovat pouze v tmavém prostředí (méně než 10 Luxů). Produkt bude detekovat lidské pohyby ve vzdálenosti 3-7metrov. Tento rozsah je nastavitelný ovladačem SENSOR - kratší rozsah a + je delší rozsah. Použijte při tom šroubovák. obr.2 Také můžete změnit délku trvání svícení po vypnutí od 15 sekund do 5 minut a to pomocí ovladače TIME. - kratší čas, + delší dobu. obr.2

Upozornění:

Žárovky bývají velmi teplé. Před instalací časovače se ujistěte, že žárovka nesvítí alespoň 5 minut dozadu. V opačném případě, nechte žárovku 5 minut vychladnout.

UPOZORNĚNÍ

- Pouze pro vnitřní použití
- Spínání světla pracuje pouze v tmavém prostředí (do 10 luxů)
- Neumísťujte na vlhkých místech, jako např. ve sprše
- Vypněte přívod elektriny před instalací
- Max. zátěž je 60W pro klasickou žárovku a 20W pro zářivku nebo LED

Technické parametry:

Napájení: AC220-240V / 50Hz
Max. zátěž: 60W pro klasickou žárovku a 20W pro zářivku nebo LED

Spotřeba: 0,6W
Detekční rozsah: 360 °
Detekční vzdálenost: 3-7metrov
Nastavení délky trvání svícení: 15 sekund-5 minut

Instalační výška: 2-3,5m
HF-systém: 2,8GHz
Rozměry produktu: 68x68x108mm

Mikrovlnný časovač žárovky E27

Tento produkt vám pomůže ušetřit energii. Dokáže automaticky vypnout osvětlení v případě, že senzor v časovači nezachytává žádný pohyb, jinak povedané v případě, že sa v miestnosti nikto nenachádza. Doba vypnutia sa dá nastaviť od 15 sekúnd po 5 minút.

Tento produkt obsahuje senzor s najmodernejšou mikrovlnnou technológiou na báze vysokofrekvenčných elektromagnetických vln. Je to akoby 360 ° radar, ktorý detekuje pohyby okolo jednotky. Keď je zachytený pohyb, spínač automaticky rozsvieti žiarovku. Výhodou tohto systému oproti podobným infračerveným senzorom je, že mikrovlnný senzor taktiež detekuje aj cez dvere, sklá aj tenké steny.

Instalácia mikrovlnného časovača

Tento produkt je vhodný pre všetky objímky E27. Do mikrovlnného časovača umiestnite žiarovku s veľkým závitom E27. Potom umiestnite mikrovlnný časovač do objímky E27 (obr.1)

Prevádzka

Mikrovlnný časovač má zabudovaný senzor prostredia, čo znamená, že produkt bude pracovať len v tmavom prostredí (menej než 10 Luxov). Produkt bude detekovať ľudské pohyby vo vzdialenosti 3-7metrov. Tento rozsah je nastavitelný ovladačom SENSOR – kratší rozsah a + je dlhší rozsah. Použite pri tom skrutkovač. Obr.2 Taktiež môžete zmeniť dĺžku trvania svietenia po vypnutí od 15 sekúnd do 5 minút a to pomocou ovladača TIME. – k ratší čas, + dlhší čas. Obr.2

Upozornenie:

Žiarovky bývajú veľmi teplé. Pred inštaláciou časovača sa uistite, že žiarovka nesvietila aspoň 5 minút dozadu. V opačnom prípade, nechajte žiarovku 5 minút vychladnúť.

UPOZORNENIE

- Len pre vnútorné použitie
- Spínanie svetla pracuje len v tmavom prostredí (do 10 luxov)
- Neumiestňujte na vlhkých miestach, ako napr. v sprše
- Vypnite prívod elektriny pred inštaláciou
- Max. zátáž je 60W pre klasickú žiarovku a 20W pre žiarivku alebo LED

Technické parametre:

Napájanie: AC220-240V/50Hz
Max. záťaž: 60W pre klasickú žiarovku a 20W pre žiarivku alebo LED

Spotreba: 0,6W
Detekčný rozsah: 360 °
Detekčná vzdálenost: 3-7metrov
Nastavenie dĺžky trvania svietenia: 15 sekúnd-5 minút

Instalačná výška: 2-3,5m
HF-systém: 2,8GHz
Rozměry produktu: 68x68x108mm

Mikrohullámú mozgásérzékelős izzó foglalat E27

Mikrohullámú mozgásérzékelős izzó foglalat E27. Ez az energiatakarékos izzó foglalat automatikusan lekapcsolja a lámpát, ha nem tartózkodik senki a szobában és nem érzékel mozgást. A lekapcsolási időtartam állítható 15 másodperctől 5 percig.

Ez a termék a legmodernebb mikrohullámú technológiával működő érzékelőt alkalmazza nagyfrekvenciájú elektromágneses hullámmal. Egyfajta radarként működik, és 360 fokos érzékelési tartományban érzékel minden mozgást az egység körül. Amikor emberi mozgást észlel, a fény automatikusan bekapcsol. A rendszer előnye a hasonló infracsernyős (PIR) rendszerekkel szemben, hogy a mikrohullámú érzékelő lámpabúrákon, ajtókon, üvegen és vékony falakon keresztül is érzékel.

Üzembe helyezés

A termék használatához minden E27 foglalattal rendelkező lámpa foglalthoz. Helyezze az (E27 foglalatú) izzót a mikrohullámú lámpatestbe. Most helyezze a mikrohullámú lámpatestet az E27 méretű lámpa foglalatába (lásd 1. ábra).

Beállítás

A mikrohullámú lámpatest beépített nappali fényérzékelővel rendelkezik, ezért a termék csak sötétben működik (kevesebb, mint 10 lux).
1.) Hatótávolság beállítása
A termék 3-7 méter távolságú tartományban érzékeli az emberi mozgást. Ez a tartomány tetszőlegesen állítható a SENSOR jelölésű csavar forgatásával. Állítsa be a megfelelő tartományt egy csavarhúzó segítségével a – (rövidebb hatótávolságtól) + (hosszabb hatótávolságig). Lásd az 2. ábrát.
2.) Üzemidő beállítása
Az üzemelés időt 15 másodperctől 5 percig változtathatja a TIME csavart egy csavarhúzóval – (rövidebb időtartamtól) + (hosszabb időtartamig) forgatva. Lásd az 2. ábrát.

Figyelem!

Az izzók nagyon forróak lehetnek. Mielőtt a mikrohullámú lámpatestet beszerelné, mindeképpen győződjön meg róla, hogy a lámpa legalább 5 percig le van kapcsolva, és megfelelően lehűlt.

FONTOS

- A termék kizárólag beltéri használatra való.
- A lámpa csak sötétben működik (kevesebb, mint 10 lux)
- Ne használja nedves helyen; ne használja a zuhany alatt.
- Ne tekerje be az izzó foglalatot, ha a lámpa test áram alatt van.
- Max. terhelés: 60W a hagyományos izzóhoz és 20W a CFL vagy a LED izzóhoz.

Technikai adatok:

Teljesítmény AC 220-240V~/50Hz
Maximális terhelés: 60 W hagyományos izzó 20W-os CFL vagy LED izzó

Készletléti teljesítmény: 0,6 W
Érzékelési tartomány: 360 fok
Érzékelési távolság: 3 - 7 méter
Állítható időtartam: 15 mp – 5 perc
Beépítési magasság: 2 – 3,5 méter
HF-rendszer: 2,8GHz
A termék mérete 68 x 68 x 108mm

Gniazdo żarówki z czujnikiem mikrofal E27

Ten produkt pomoże Ci zaoszczędzić energię. Automatycznie wyłączy światło gdy nie wykryje żadnego ruchu jak również gdy nikogo nie ma w pokoju. Czas wyłączenia jest regulowany od 15 sekund do 5 minut.

Ten produkt posiada najnowszą technologię mikrofalową z czujnikiem wysokiej częstotliwości fal elektromagnetycznych. Działa jak rodzaj radaru który może wykryć ruch w zakresie 360 stopni wokół urządzenia. Po wykryciu ruchu człowieka, światło włącza się automatycznie. Zaletą tego systemu przeciw podobnemu systemowi (PIR) jest to, że czujnik mikrofalowy może wykrywać przez drzwi, szkło a nawet cienkie ściany.

Instalacja mikrofalowego czujnika.

Ten produkt jest odpowiedni dla każdej oprawy lampy z gwintem E27. Umieść żarówkę E27 do gniazda czujnika. Teraz umieść podstawkę z żarówką do gniazda lampy z gwintem E27 (patrz rys. 1).

Regulacja

Gniazdo mikrofalowe ma zintegrowany czujnik światła dziennego co oznacza, że produkt będzie działał tylko w ciemnych warunkach (mniej niż 10 lux). Produkt wykryje ruch człowieka w zakresie 3 – 7 metrów. Zakres ten można regulować obracając śrubę SENSOR – (krótszy zasięg) do + (większy zasięg) za pomocą śrubokręta. Patrzy rys. 2. Możesz także zmienić czas trwania świecenia od 15 sekund do 5 minut przekręcając śrubę TIME za pomocą śrubokręta. Możesz regulować – (krótszy czas trwania) do + (dłuższy czas trwania) Patrzy rys. 2.

UWAGA

- Do użycia wewnętrzzonego
- Czujnik lampy działa tylko w ciemności (mniej niż 10 luksów)
- Nie używaj w wilgotnych miejscach
- Wylącz zasilanie podczas instalacji
- Maksymalne obciążenie: 60W dla tradycyjnej żarówki, 20W dla żarówki CFL lub LED.

Szczegóły techniczne:

Moc: AC 220-240V~/50Hz
Max obciążenie: 60W tradycyjna żarówka 20W CFL or LED – żarówka.
Moc w czasie gotowości: 0.6W
Zakres wykrywania: 360 degrees
Odległość wykrywania: 3 - 7 metres

Regulowany czas trwania: min. 15 seconds max. 5 minutes
Wysokość montażu: 2 - 3.5 metres
Układ HF: 2.8GHz
Rozmiar produktu: 68 x 68 x 108mm

Microwave Lampbase E27

Den här produkten hjälper dig att spara energi. Den stängs automatiskt av när ingen rörelse är detekterad på grund av att ingen längre befinner sig i rummet. Varaktigheten på avstängningen kan justeras från 15 sekunder till 5 minuter.

Denna produkt antar den senaste mikrovågssugnens teknisksensor med högfrekvent elektromagnetisk våg. Den agerar som en slager radar och kan upptäcka rörelser 360 grader runt enheten. När mänsklig rörelse upptäcks så sätts ljuset på automatiskt. Fördelen med detta system mot andra liknande system som använder sig av infrarött (PIR) är att mikrovågssensorn också känner av rörelser genom lampskärmar, dörrar, glas och även tunna väggar.

Installering av mikrovågslampan

Denna produkt passar alla lamphållare med en E27-sockel. Placera lampan (med en E27-sockel) i mikrovågslampans hållare. Placera nu lamphållaren i en lamphållare med sockelstorlek E27 (se fig. 1).

Funktion

Microwave Lampbase har en integrerad dagsljussensor vilket betyder att produkten bara fungerar i mörka förhållanden (mindre än 10 lux). Produkten detekterar mänsklig rörelse i en räckvidd av 3 till 7 meter. Denna räckvidd är justerbar genom att vrida SENSOR-skruren – (kortare räckvidd) till + (längre räckvidd) med en skruvmejsel. Var snäll och se fig. 2. Du kan också ändra varaktigheten från 15 sekunder till 5 minuter genom att vrida TIME-skruren med en skruvmejsel. Du kan vrida – (kortare varaktighet) till + (längre varaktighet). Var snäll och se fig. 2.

Varning:

Glödlampor kan bli väldigt heta. Försäkra dig om att lampan är avstängd minst 5 minuter så att den kan svalna innan du installerar Microwave Lampbase.

För kännedom

- Användning endast inomhus
- Lampan fungerar endast i mörka förhållanden (mindre än 10 lux)
- Använd den ej i fuktiga förhållanden; använd den ej i duschen
- Stäng av elektriciteten vid installationen
- Max belastning: 60W för vanlig glödlampa och 20W för CFL- eller LED-lampor

Tekniska detaljer:

Styrka: AC 220-240V~/50Hz
Max belastning: 60W vanlig glödlampa 20W CFL- eller LED-lampor

Standby styrka: 0.6W
Detektion räckvidd: 360 grader
Detektion längd: 3 - 7 meter
Justerbar varaktighet: minst 15 sekunder, max 5 minuter
Inatallation höjd: 2 – 3.5 meter
HF-system: 2.8GHz
Produktstorlek: 68 x 68 x 108 mm

